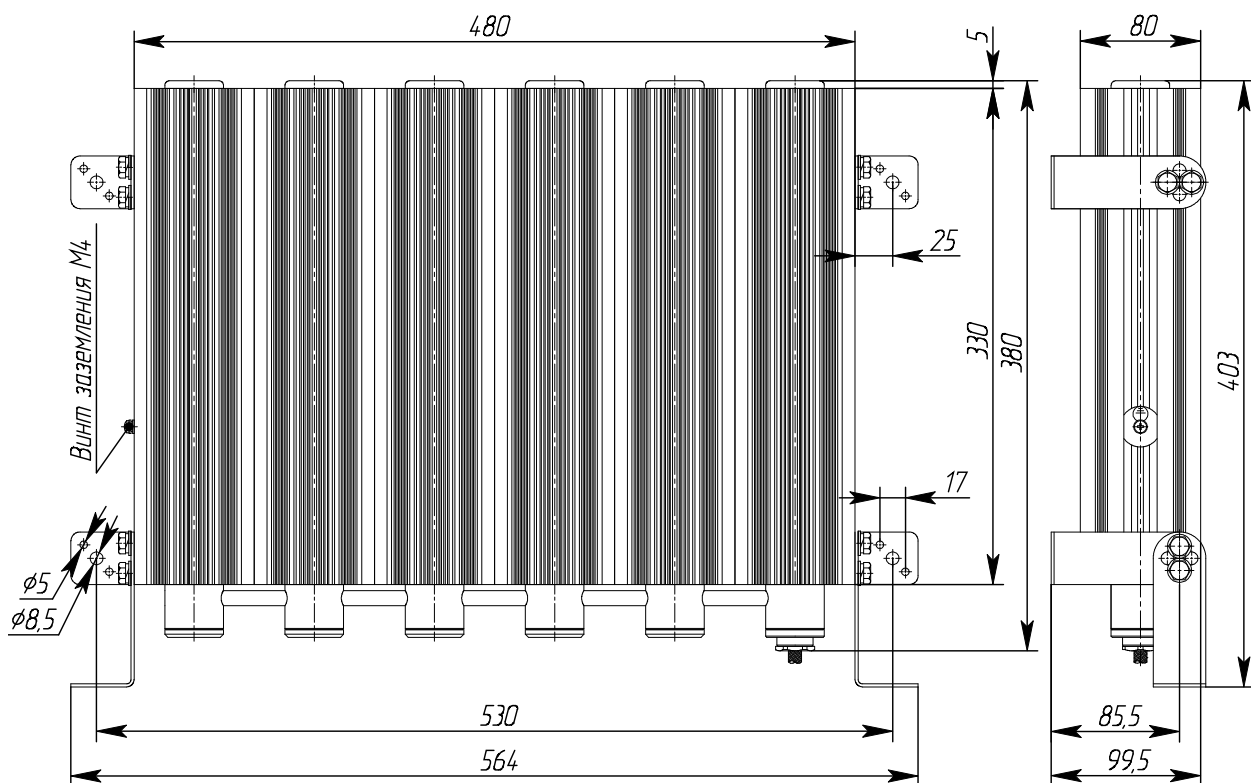


ВНУ-1000В1 (РТ)

Габаритные и присоединительные размеры: ВНУ-1000В и ВНУ-1000В1



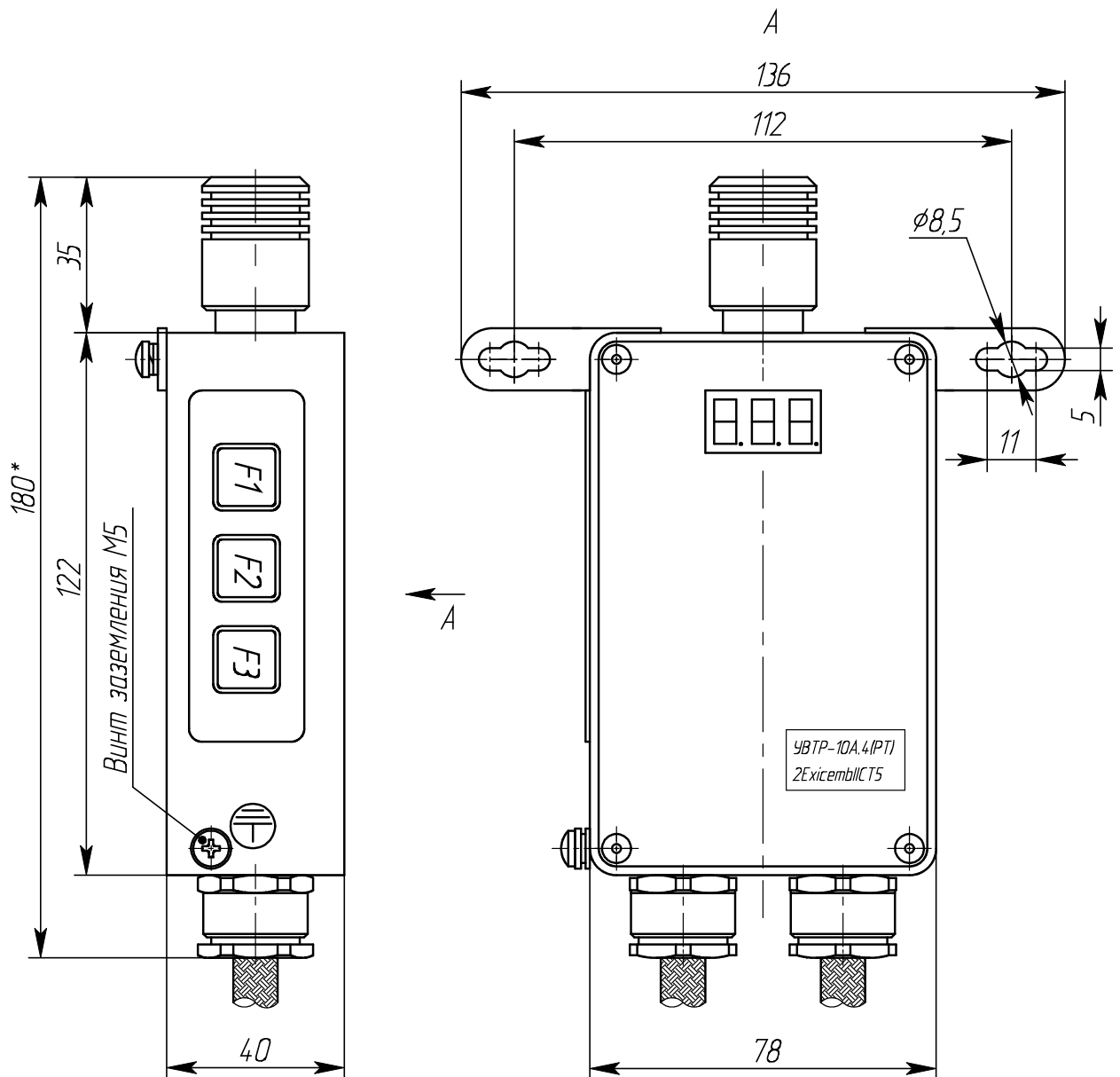
ООО "Атлант-Проджект"

Тел/факс (495) 221-7580

WWW.ATLANT-PRO.RU

E-mail: atlant@atlant-pro.ru

Габаритные и присоединительные размеры УВТР-10А.4(РТ)



ООО "Атлант-Проджект"

Тел/факс (495) 221-7580

WWW.ATLANT-PRO.RU

E-mail: atlant@atlant-pro.ru