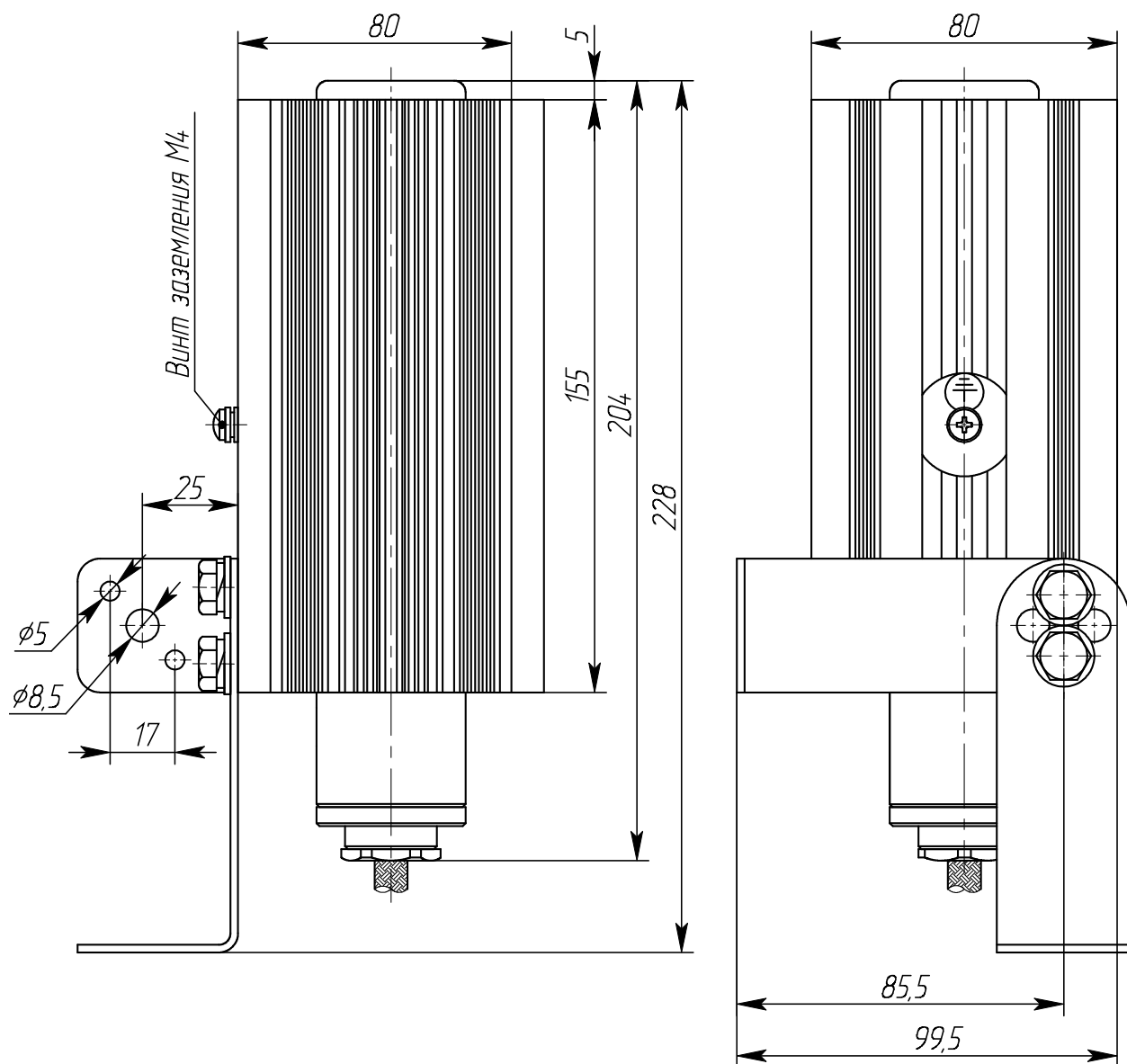


Габаритные и присоединительные размеры ВНУ-100Б и ВНУ-100Б1



ООО "Атлант-Проджект"

Тел/факс (495) 221-7580

WWW.ATLANT-PRO.RU

E-mail: atlant@atlant-pro.ru