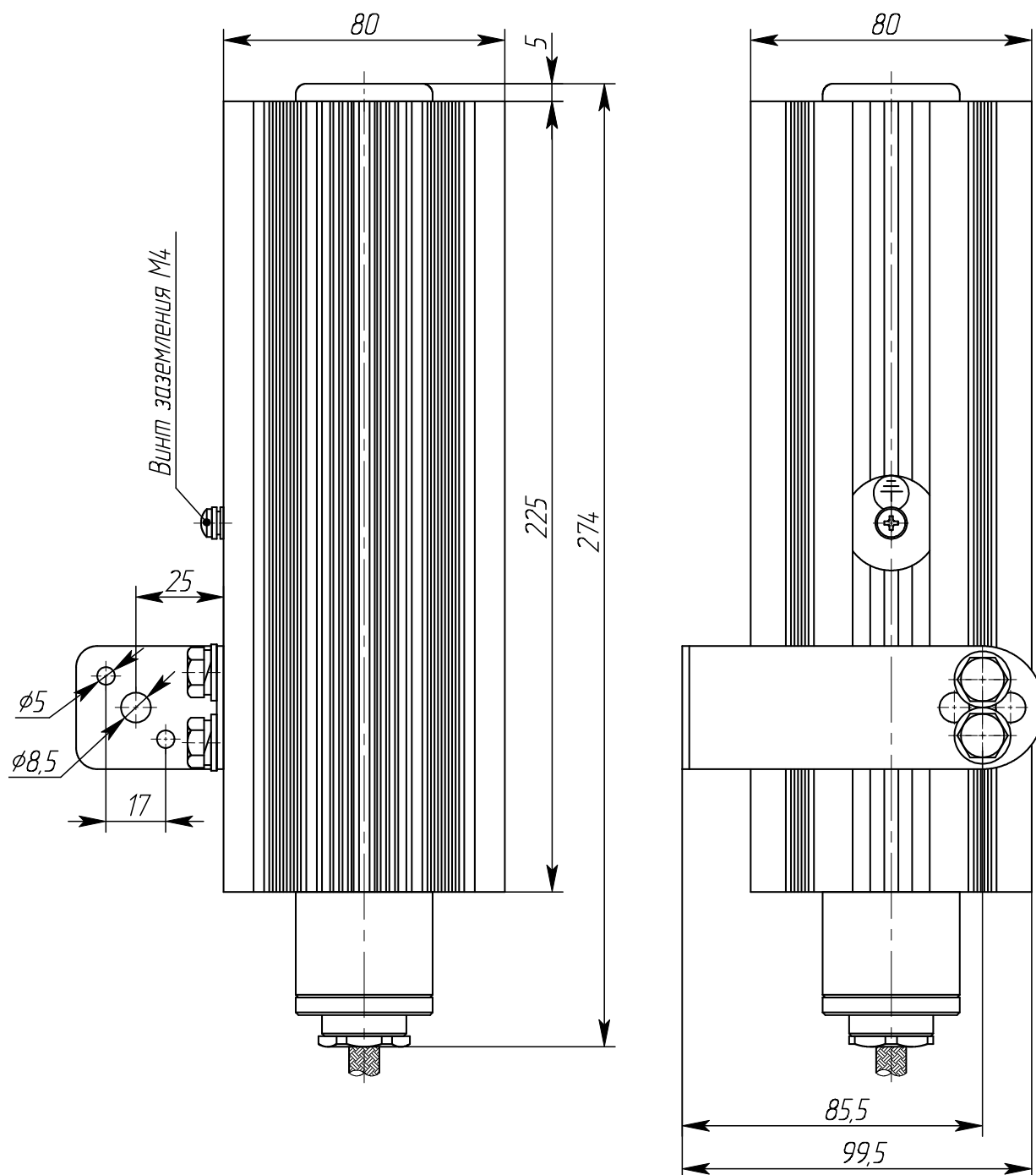


Габаритные и присоединительные размеры ВНУ-150Б и ВНУ-150Б1



ООО "Атлант-Проджект"

Тел/факс (495) 221-7580

[WWW.ATLANT-PRO.RU](http://WWW.ATLANT-PRO.RU)

E-mail: [atlant@atlant-pro.ru](mailto:atlant@atlant-pro.ru)