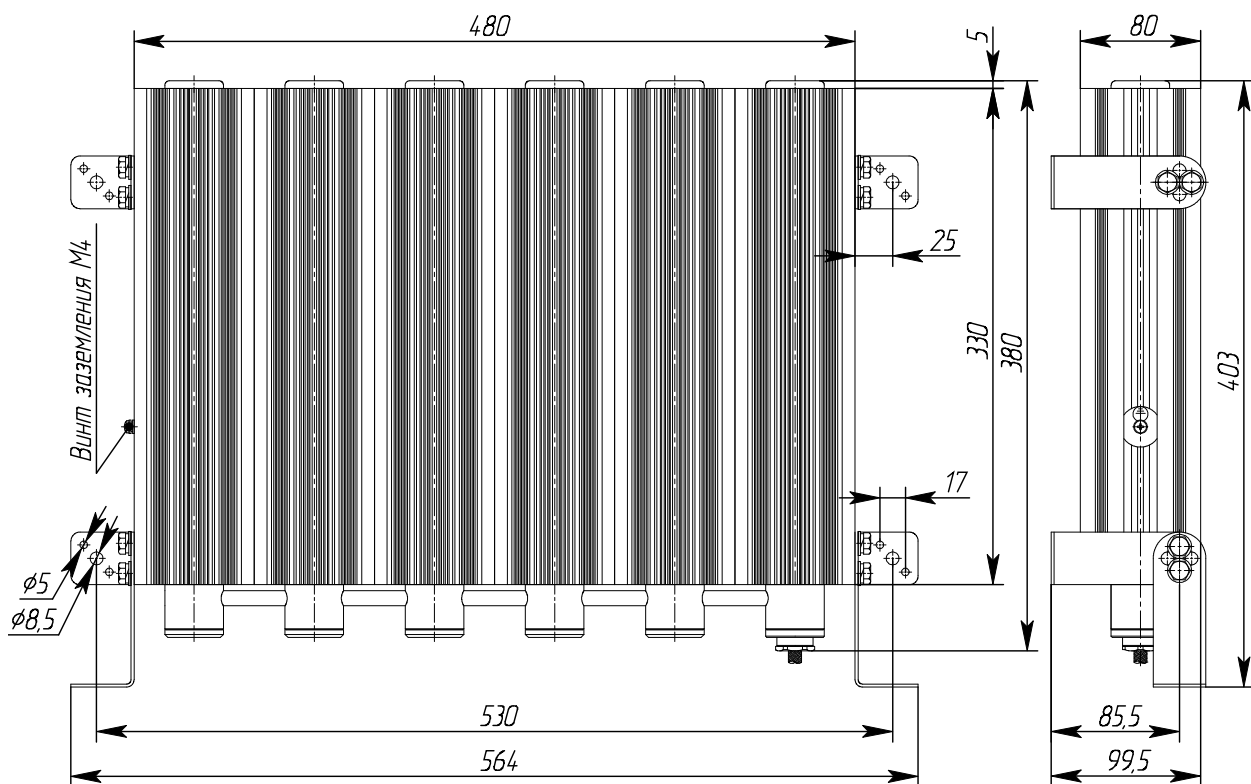


Габаритные и присоединительные размеры: ВНУ-2000Б,
ВНУ-1600Б, ВНУ-1000В и ВНУ-1000В1



ООО "Атлант-Проджект"

Тел/факс (495) 221-7580

WWW.ATLANT-PRO.RU

E-mail: atlant@atlant-pro.ru