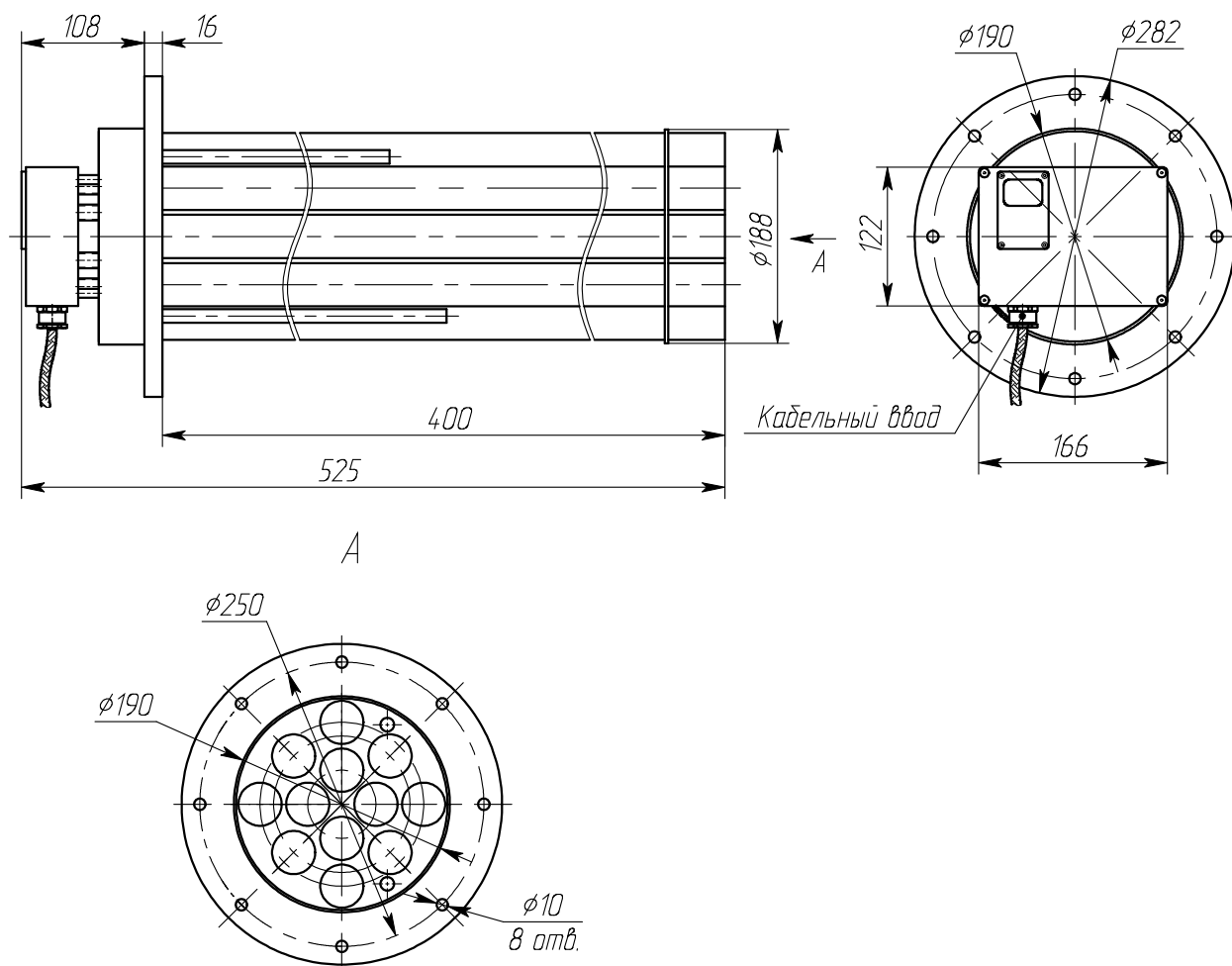


Габаритные и присоединительные размеры: ВНУ-170В1.Ж.12Т.Ф,
ВНУ-200В1.Ж.12Т.Ф



ООО "Атлант-Проджект"

Тел/факс (495) 221-7580

WWW.ATLANT-PRO.RU

E-mail: atlant@atlant-pro.ru