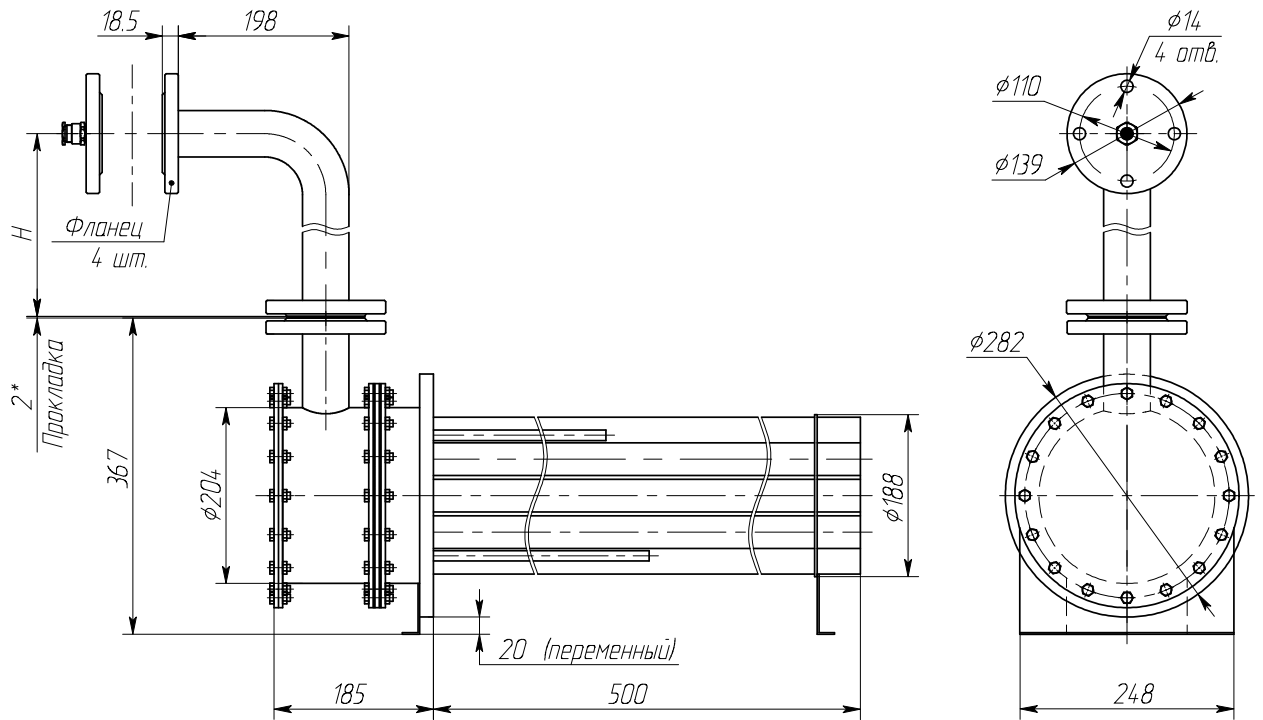


Габаритные и присоединительные размеры ВНУ-300В1.Ж.12Т.П,



H – определяется заказчиком, исходя из высоты ёмкости

ООО "Атлант-Проджект"

Тел/факс (495) 221-7580

WWW.ATLANT-PRO.RU

E-mail: atlant@atlant-pro.ru