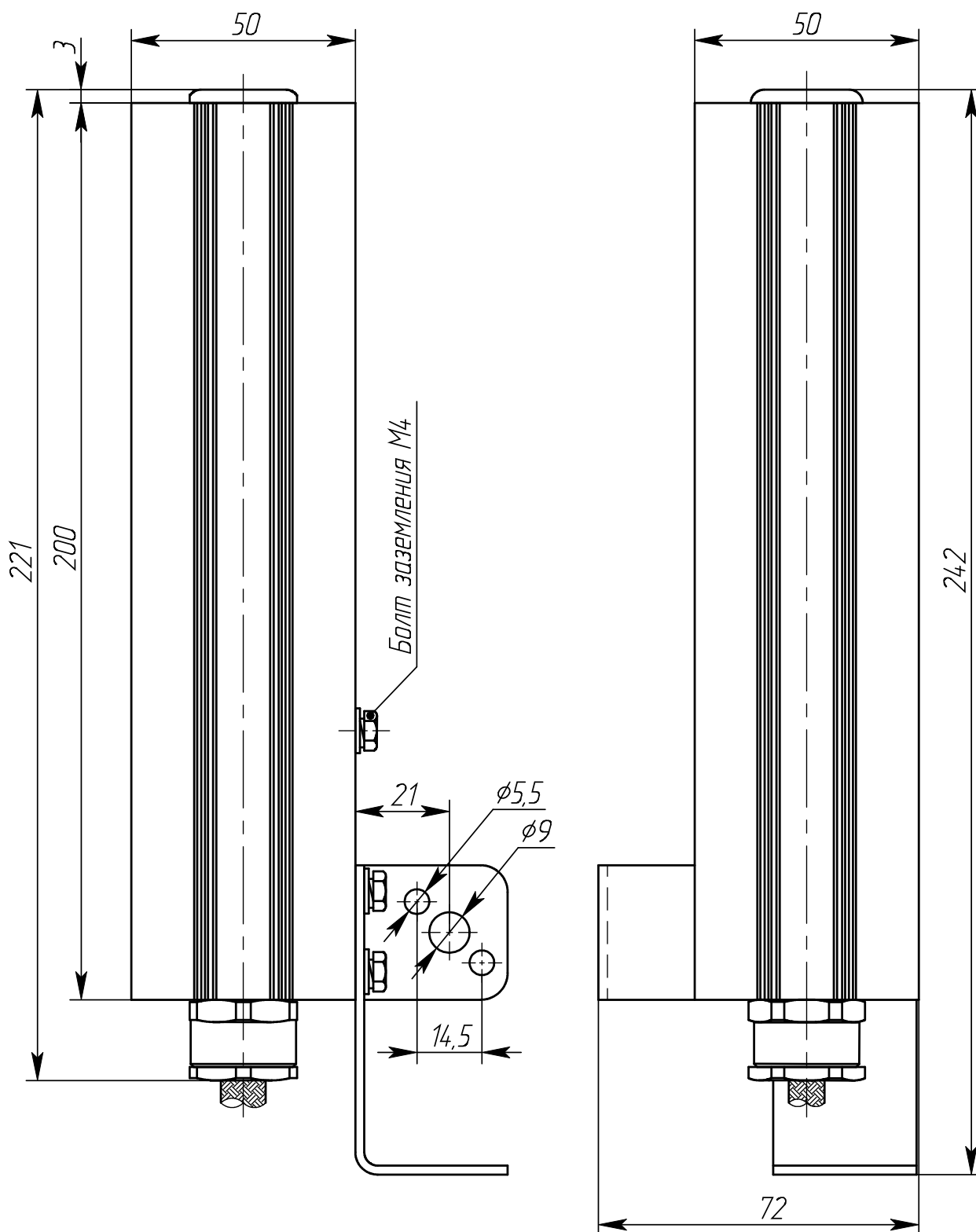


Габаритные и присоединительные размеры ВНУ-50А и ВНУ-50А1



ООО "Атлант-Проджект"

Тел/факс (495) 221-7580

WWW.ATLANT-PRO.RU

E-mail: atlant@atlant-pro.ru