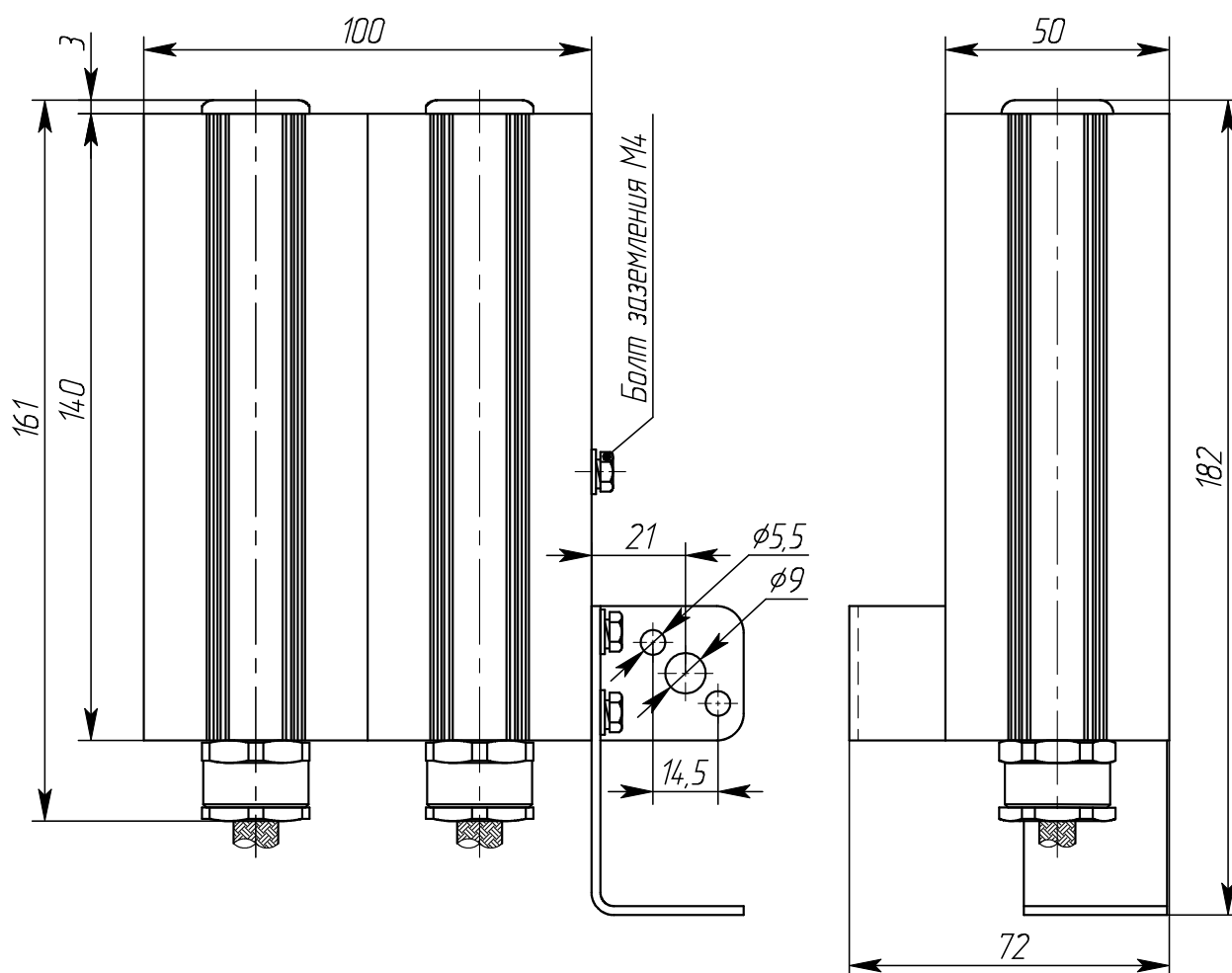


ВНУ-75А1 (РТ)

Габаритные и присоединительные размеры ВНУ-75А и ВНУ-75А1



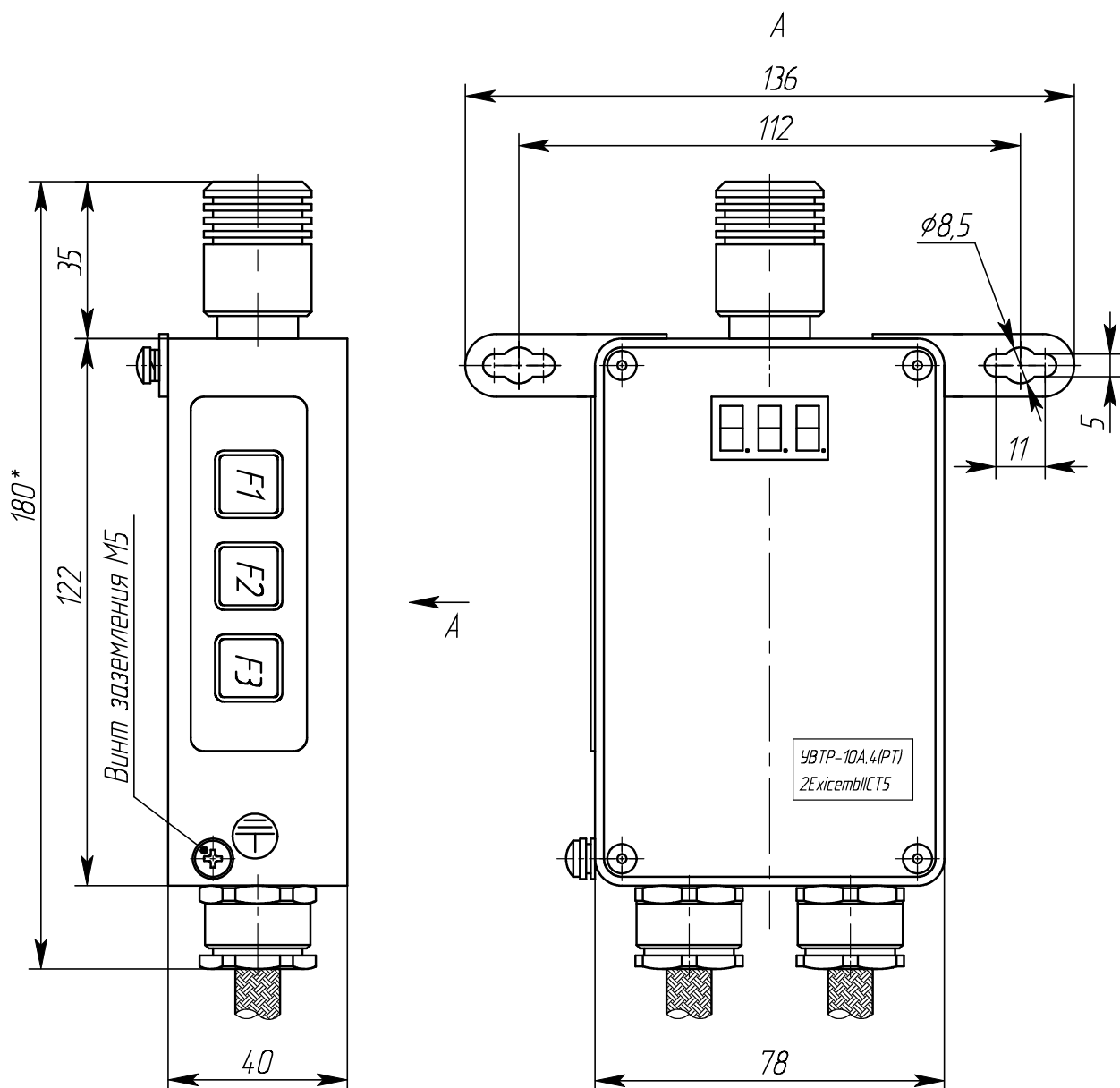
ООО "Атлант-Проджект"

Тел/факс (495) 221-7580

WWW.ATLANT-PRO.RU

E-mail: atlant@atlant-pro.ru

Габаритные и присоединительные размеры УВТР-10А.4(РТ)



ООО "Атлант-Проджект"

Тел/факс (495) 221-7580

WWW.ATLANT-PRO.RU

E-mail: atlant@atlant-pro.ru