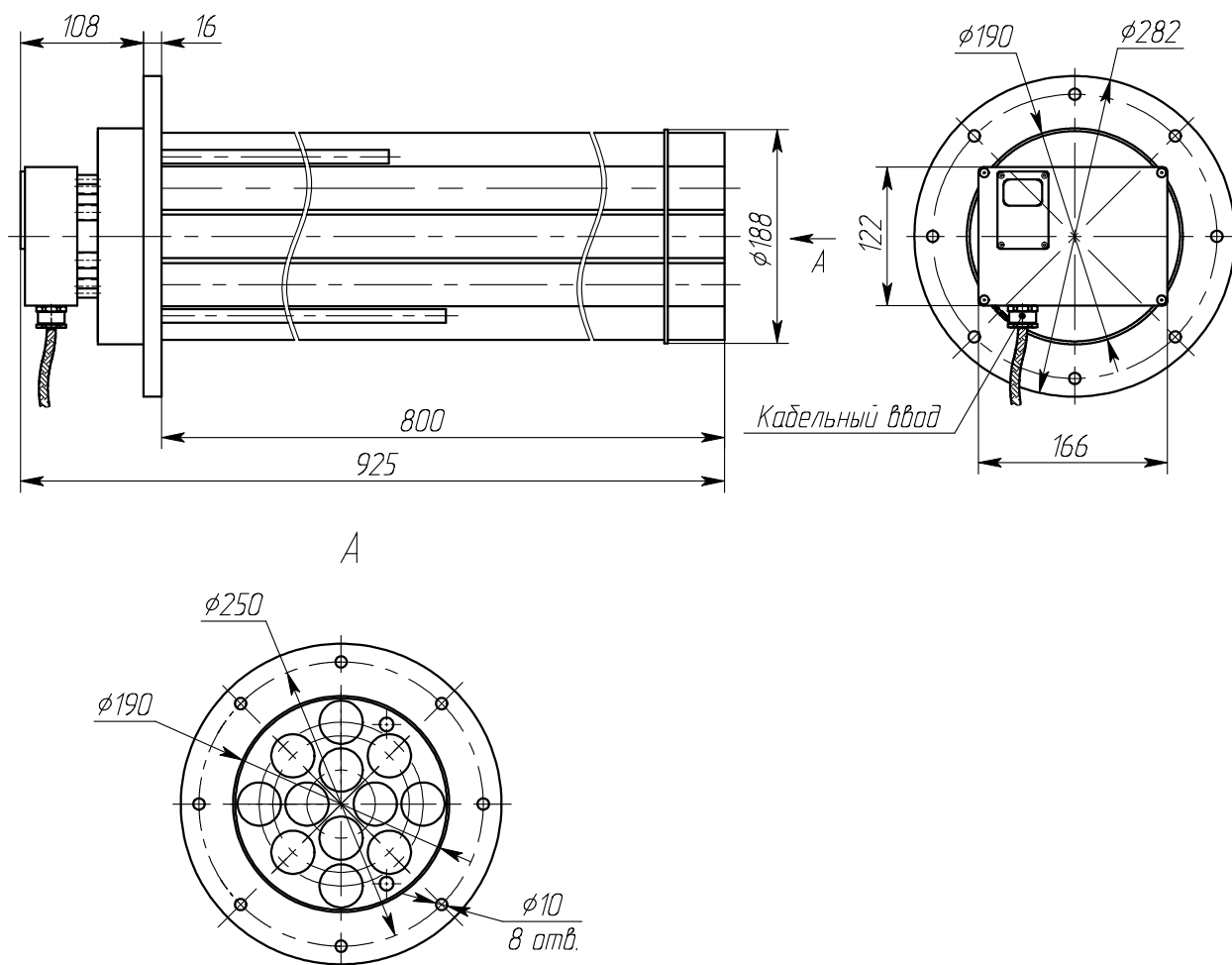


Габаритные и присоединительные размеры: ВНУ-800В1.Ж.12Т.Ф,



ООО "Атлант-Проджект"

Тел/факс (495) 221-7580

[WWW.ATLANT-PRO.RU](http://WWW.ATLANT-PRO.RU)

E-mail: [atlant@atlant-pro.ru](mailto:atlant@atlant-pro.ru)