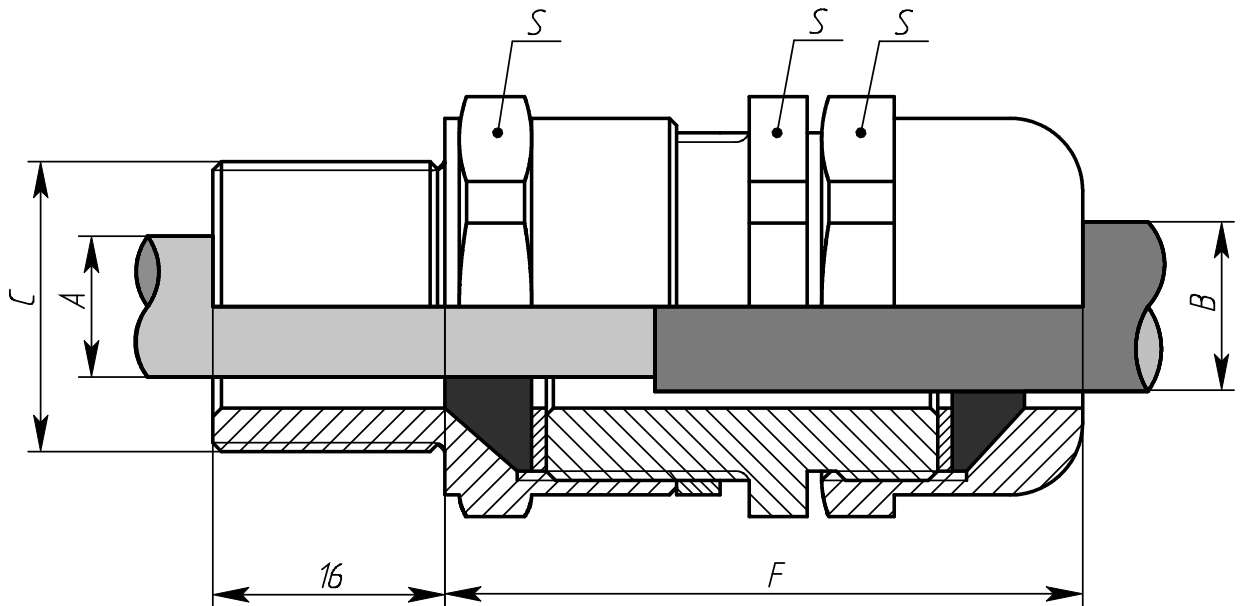


АВКВ.3



Шифр исполнения кабельного ввода формируется в соответствии со схемой:

АВКВ.Х1.Х2.Х3.Х4, где

- **Х1** - модификация ввода по применению
- **Х2** – материал и номинальный размер ввода через точку (например: Л.18)
- **Х3** – тип и размер резьбы
- **Х4** – предельные размеры вводимого кабеля

Материал: **Л** – латунь, **ЛН** – латунь с покрытием, **НС** – нержавеющая сталь, **С** – сталь.

Таблица выбора кабельных вводов

Модификация кабельного ввода	Номинальный размер ввода	Тип и размер резьбы "С"			Диаметр внутренней оболочки кабеля "А"		Размер под ключ "S"	Выступ "F"	Диаметр внешней оболочки кабеля "В"	
		Метри- ческая	Трубная цилиндр.	Трубная коническая	min	max			min	max
АВКВ.3	20	M20	1/2"	3/4"	7	14	27	25	7	14
	25	M25	3/4"	1"	12	20	36	33	12	20

Например: АВКВ.3.Л.20.М20.7-14
АВКВ.3.Л.25.М25.12-20

ООО "Атлант-Проджект"

Тел/факс (495) 221-7580

WWW.ATLANT-PRO.RU

E-mail: atlant@atlant-pro.ru