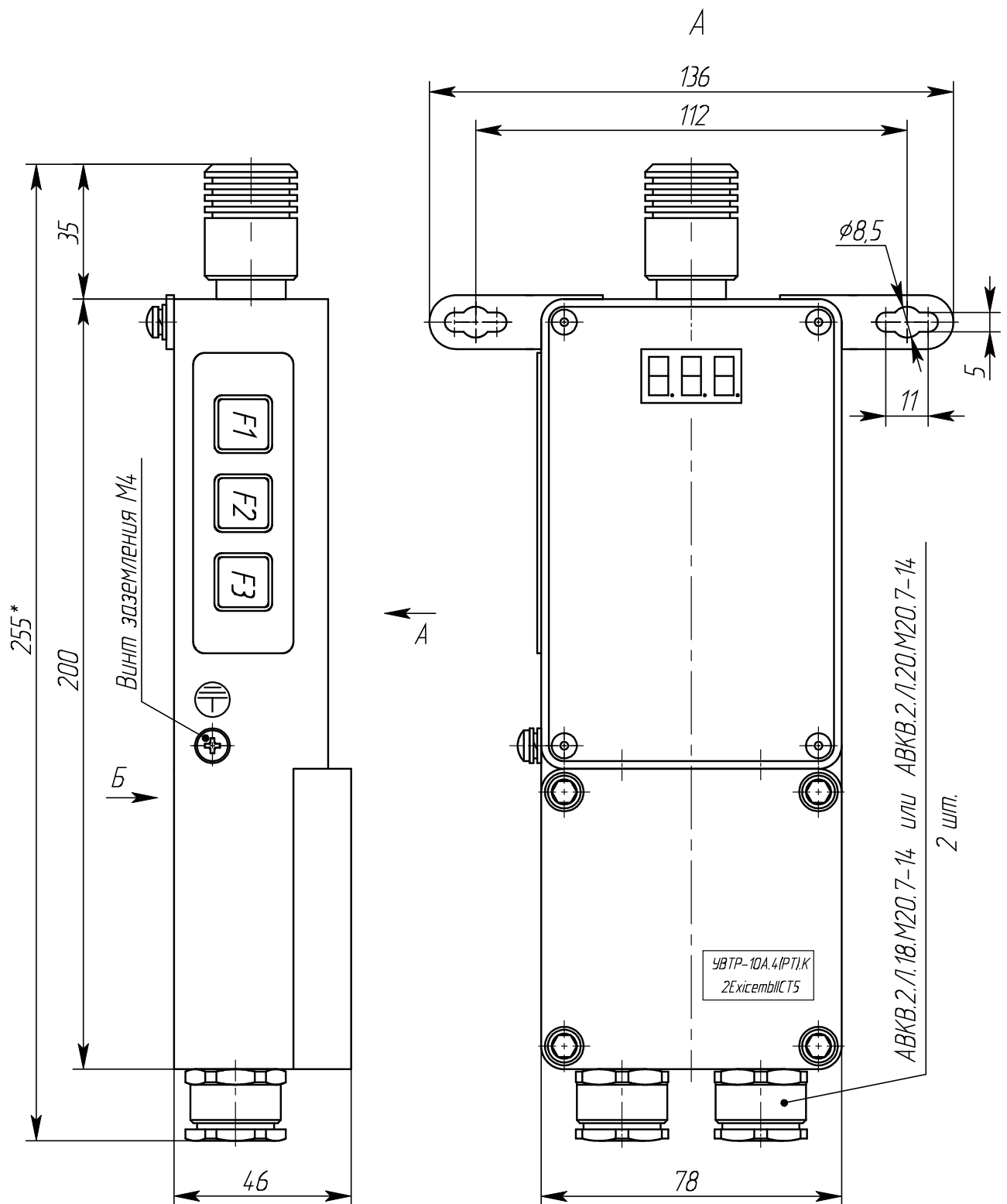


Габаритные присоединительные размеры УВТР-10А.4(РТ)К



ООО "Атлант-Проджект"

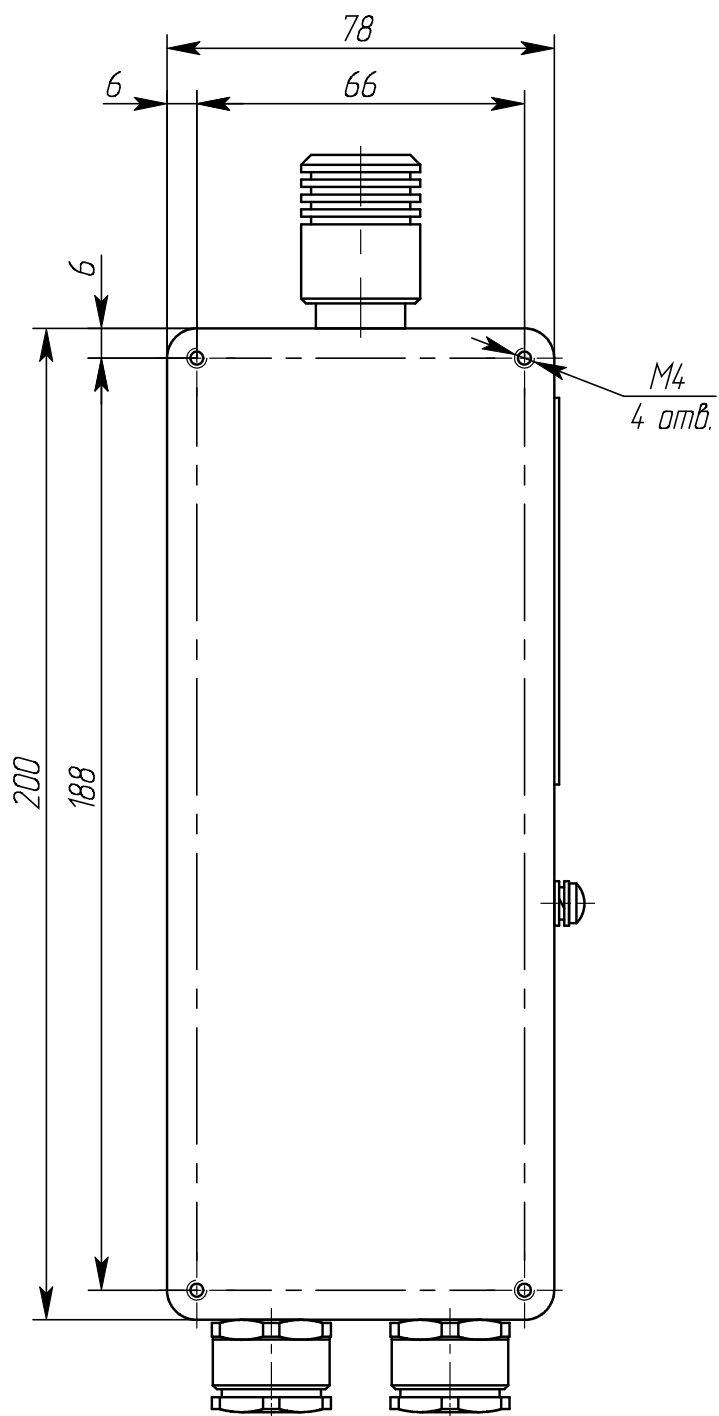
Тел/факс (495) 221-7580

WWW.ATLANT-PRO.RU

E-mail: atlant@atlant-pro.ru

Б

Отверстия под крепеж.
(крепеж условно не показан)



ООО "Атлант-Проджект"
Тел/факс (495) 221-7580
WWW.ATLANT-PRO.RU
E-mail: atlant@atlant-pro.ru