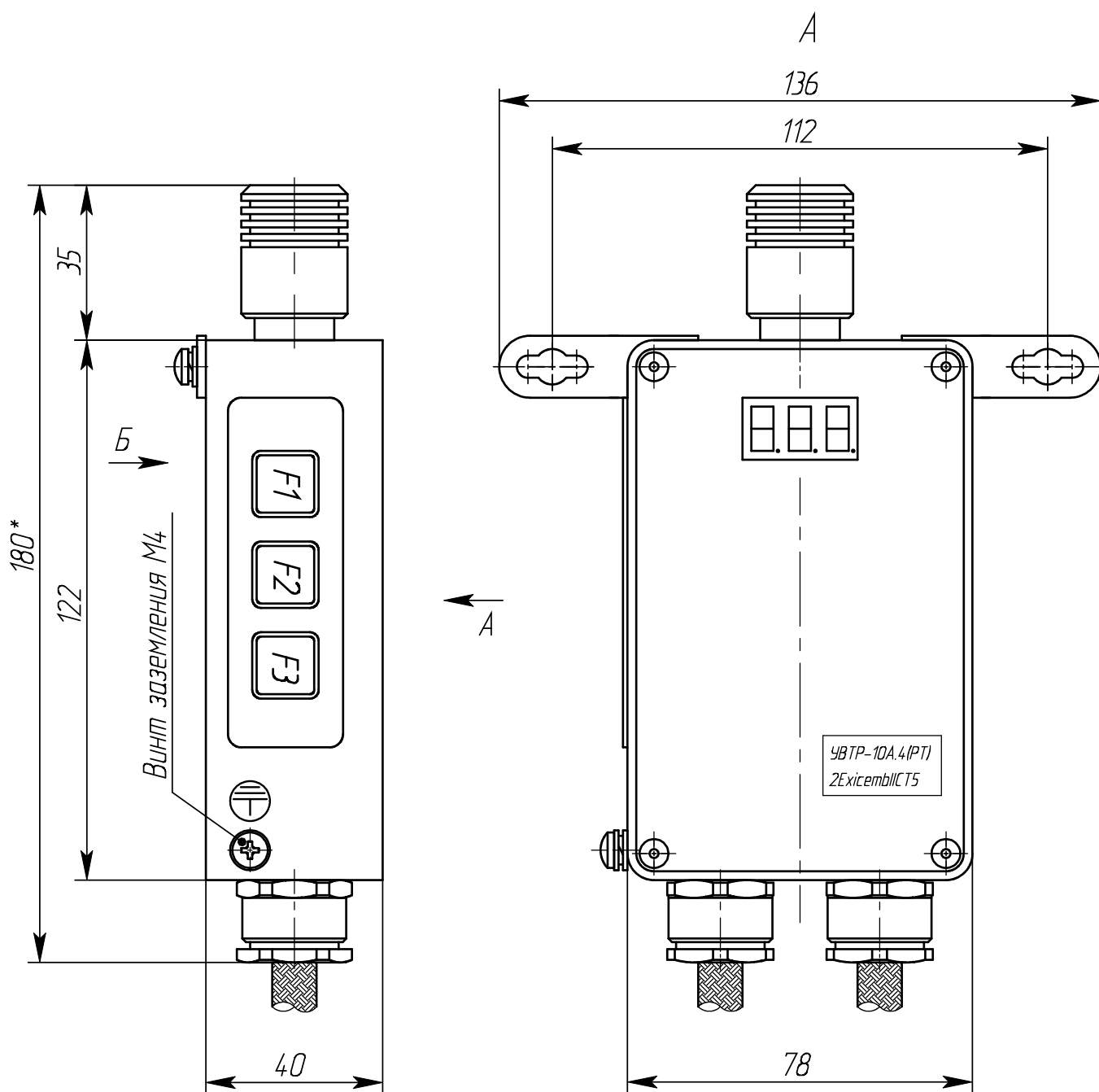


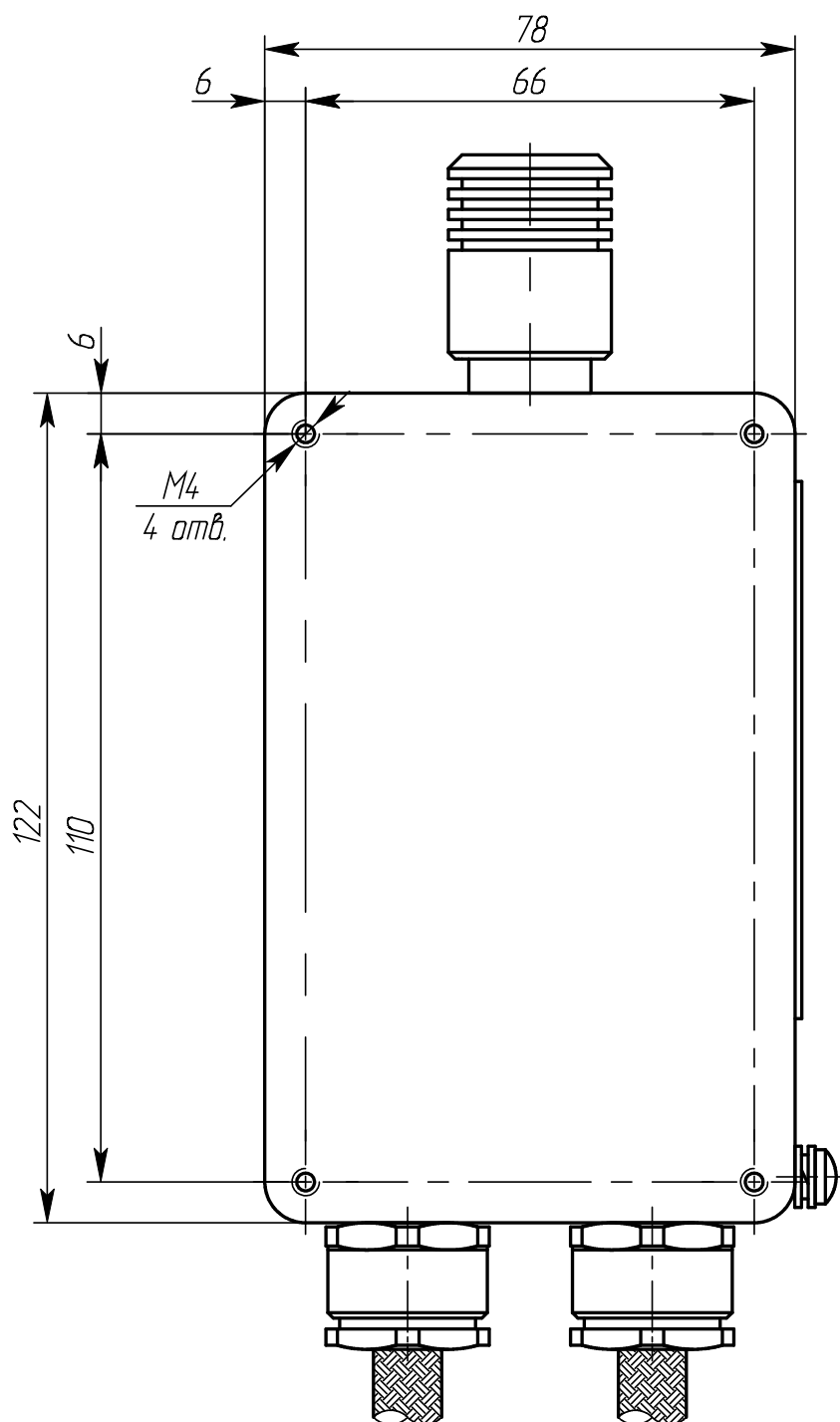
Габаритные и присоединительные размеры ЧВТР-10А.4(PT)



ООО "Атлант-Проджект"
Тел/факс (495) 221-7580
WWW.ATLANT-PRO.RU
E-mail: atlant@atlant-pro.ru

Б

Отверстия под крепеж
(крепеж условно не показан)



ООО "Атлант-Проджект"
Тел/факс (495) 221-7580
WWW.ATLANT-PRO.RU
E-mail: atlant@atlant-pro.ru