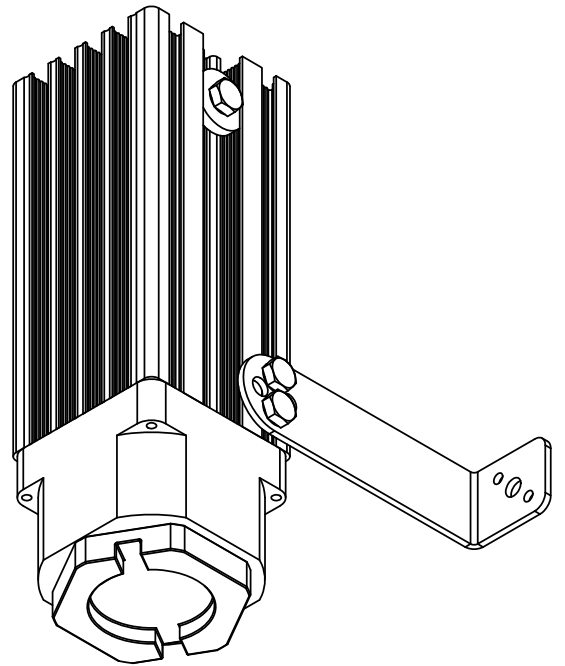
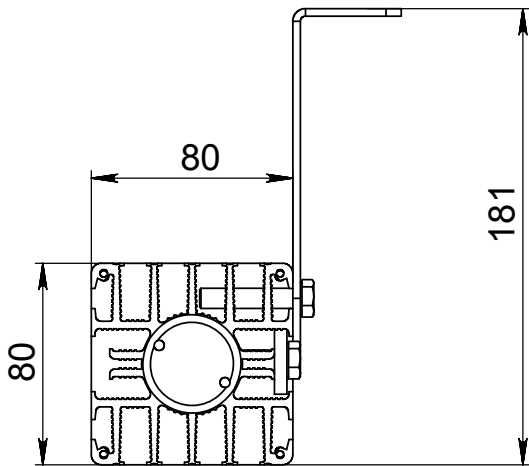
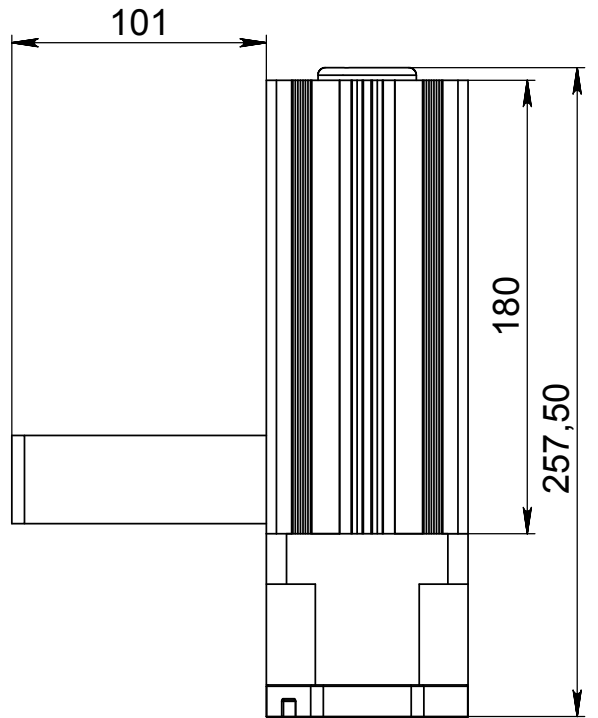
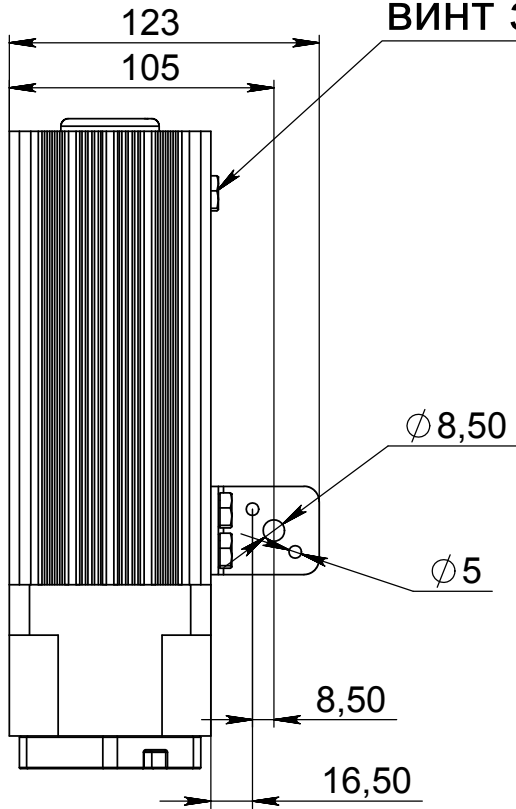


ВИНТ заземления М6



A4	ВНУ-150Р				
Разраб.					
Пров.					
Т. контр					
Н. контр					
Утв.					

ВНУ-150Р
Габаритные и
присоединительные
размеры

Лист Масса:
"Атлант-Проджект"